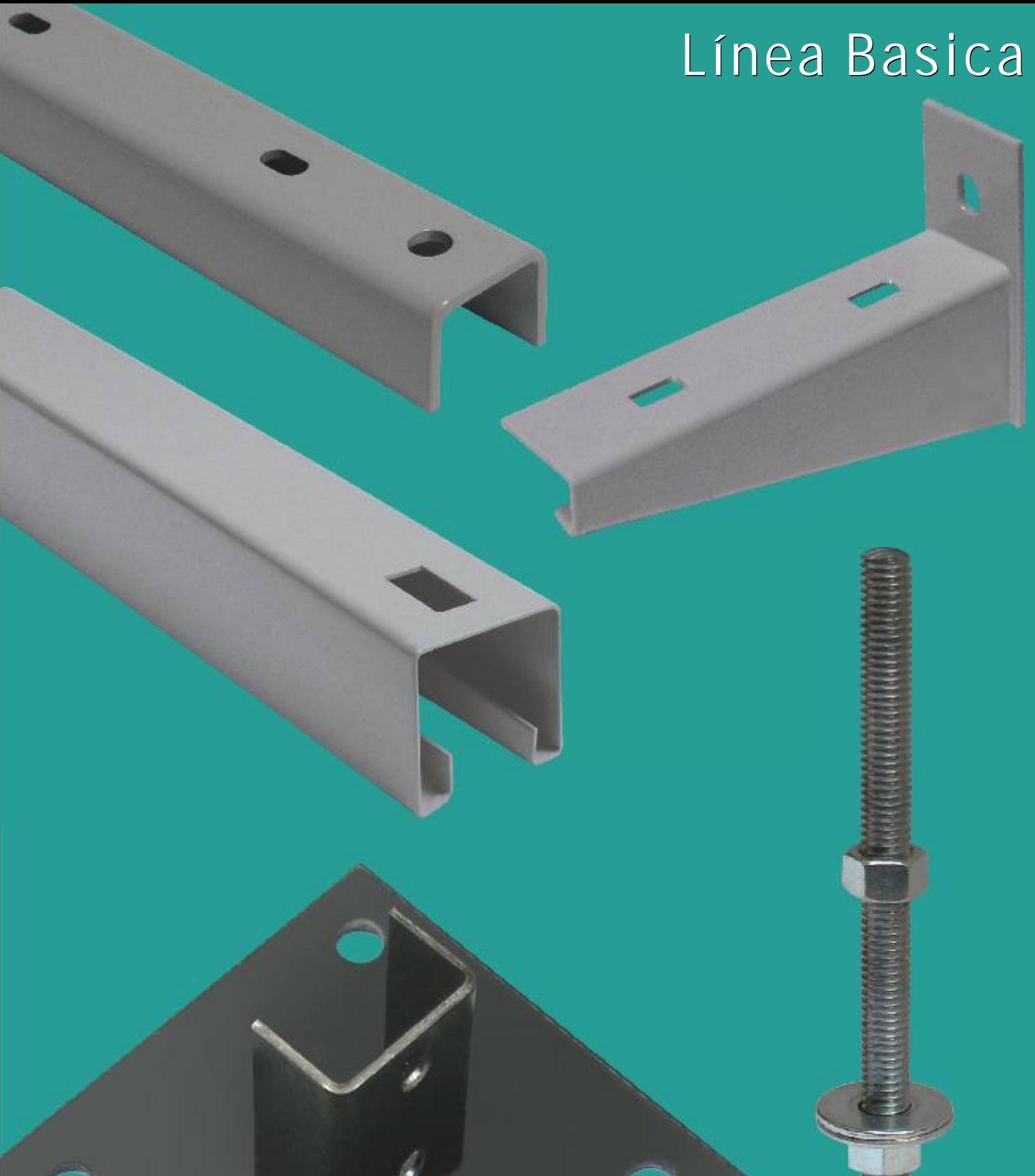


Elementos de Sujeción y Soporte

Línea Básica



Debido a la continua innovación Industria Basica S.A. se reserva el derecho a introducir modificaciones constructivas o de forma en sus productos presentados en este catálogo.

Rev. W/A - Enero 2008

www.IndustriaBasica.com

**INDUSTRIA
BASICA**

MENSULAS

Todos los modelos pueden ser utilizados a pared o a parante.

■ Ménsulas Livianas PG



ANCHO	ESP.	CODIGO
50	3,2	01516
100		01517

■ Ménsulas Pesadas ZI



ANCHO	ESP.	CODIGO
130	1,6	03003
180		03000
230		03005
330		03006
480	2,1	01521
630		01522

■ Ménsulas Perfil C ZI



ANCHO	ESP.	CODIGO
184	2,1	00573
335		00574
485		00575
635		00576

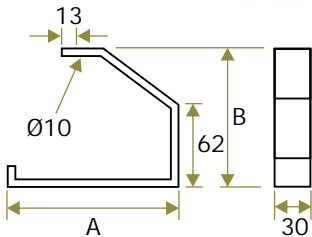
PG ZI

TRAPECIOS

■ Para 1 Varilla



ANCHO	ESP.	CODIGO
50	3,2	00539
100		00540
150		00541
200		00542

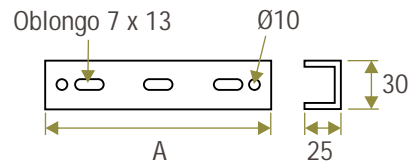


ANCHO	A	B
50	80	100
100	130	118
150	180	130
200	230	166

■ Para 2 Varillas



ANCHO	ESP.	CODIGO
150	1,6	02999
300		03000
450		03001
600		03002



ANCHO	A
150	240
300	390
450	540
600	690

Los trapecios se proveen sin varilla roscada

PG

AUXILIARES

■ Varilla roscada 1/4" y 3/8"



DESCRIPCION	CODIGO
Varilla 3/8" x 1000mm	01300
Varilla 1/4" x 1000mm	01457

Largo: 1000 mm. Se provee con 2 tuercas 3/8" ó 1/4" y 2 arandelas planas.

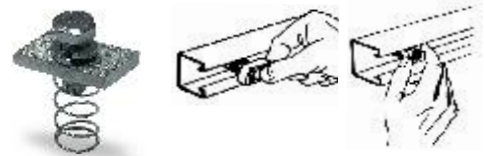
■ Niple 1/4" y 3/8"



DESCRIPCION	CODIGO
Niple 3/8"	01301
Niple 1/4"	01458

Largo: 30 mm.

■ Tuerca inserto



DESCRIPCION	ESP.	CODIGO
Tuerca inserto con resorte - arandela Grower - bulón 3/8"	6,35	01299
Tuerca inserto con resorte - arandela Grower - bulón 1/4"		02522

ZE

PARANTES PERFIL C

■ PARANTE C - x 3000 Ciego

DESCRIPCION	ESP.	CODIGO
Parante C 44 x 44 - Ciego	2,1	00591
Parante C 28 x 44 - Ciego		00592

■ PARANTE C - x 3000 Tendido

DESCRIPCION	ESP.	CODIGO
Parante C 44 x 44 - Tendido	1,6	01358
Parante C 28 x 44 - Tendido		01363
Parante C 44 x 44 - Tendido	1,25	02530
Parante C 28 x 44 - Tendido		01620

■ PARANTE C - 1220

DESCRIPCION	ESP.	CODIGO
Parante C 44 x 44 - Perforado	2,1	00596
Parante C 28 x 44 - Perforado		00595



PG ZI

ACCESORIOS PARA PARANTES PERFIL C

■ Tapa



Se proveen con sujetadores

ESP.	CODIGO
0,7	02410

■ Placa de Unión



ESP.	CODIGO
2,1	02929

■ Omega



DESCRIPCION	ESP.	CODIGO
Omega 44 x 44	3,2	00624
Omega 28 x 44		00623

■ Escuadras

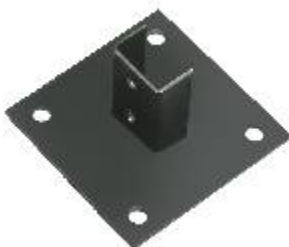


ESP.	CODIGO
3,2	00625

PG

PLATABANDAS

■ Simple



■ Doble

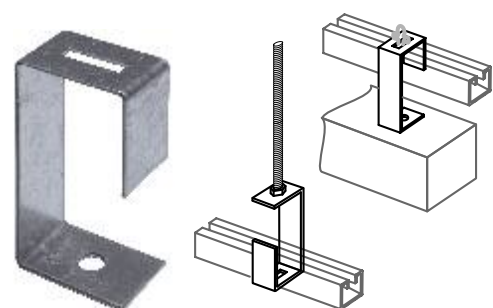


DESCRIPCION	ESP.	CODIGO
Platabanda Simple 28 x 44	3,2	00607
Platabanda Doble 28 x 44	3,2	00609

ZI

GRAPA DE SUSPENSION

De Parante y Artefacto



DESCRIPCION	ESP.	CODIGO
Grapa de suspensión de parante y artefacto	2,1	00644

PG