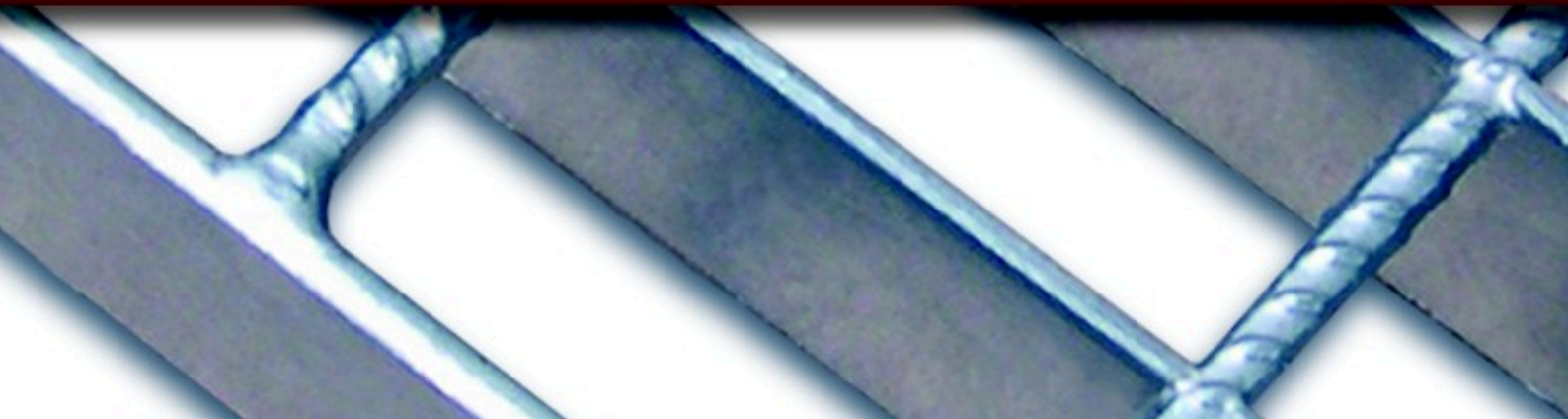


RejillaBasica
com



Piso de Rejilla Basica

■ Características generales

Piso de reja electro soldada fabricada con chapa de acero al carbono.

La reja se conforma por un entramado metálico compuesto por planchuelas de 25mm ó 32mm de altura x 2/3mm de espesor, cada 25/50mm, y por hierros redondos de cruce de 4,2mm de diámetro, cada 50/100mm, enmarcado con planchuela de 25,4mm ó 32mm de altura x 3,17mm de espesor, soldada en puntos de unión.

Con proceso de galvanizado por inmersión en caliente, según norma ASTM A 123, que evita su oxidación y es utilizado en todo tipo de industria, construcción y decoración.

Es antideslizante y autolimpiante, su reticulado evita la acumulación de líquidos y suciedad, permitiendo a su vez el pasaje de la luz, el aire y el sonido. Soporta tránsito pesado, es rígido y de gran capacidad de carga.

■ Alternativas de fabricación:

En acero inoxidable, especial para la industria alimenticia, petroquímica, vitivinícola y farmacéutica, entre otras.

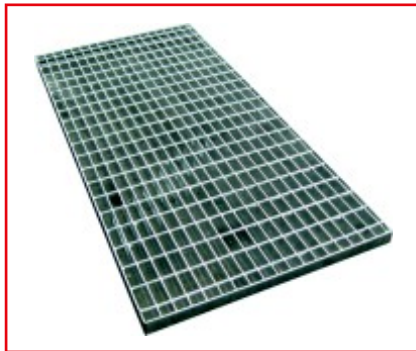


Rejillas estándar

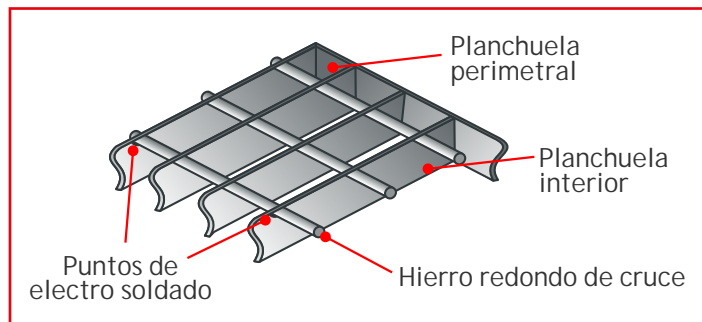
■ Medidas

- 0,20 m x 1,00 m
- 0,25 m x 1,00 m
- 0,50 m x 1,00 m
- 1,00 m x 1,00 m
- 1,00 m x 2,00 m

Se pueden solicitar paños a medida y formatos especiales.



■ Detalle constructivo



■ Modelos

Modelo de Reticulado	Barra Resistente	Redondo de Cruce
25 x 50	25 x 2	4,2
	25 x 3	
	32 x 2	
	32 x 3	
25 x 100	25 x 2	4,2
	25 x 3	
	32 x 2	
	32 x 3	
50 x 50	25 x 2	4,2
	25 x 3	
	32 x 2	
	32 x 3	

■ Usos y aplicaciones

Se utiliza para la construcción de plataformas, pasarelas, entrepisos y pisos industriales puentes, montacargas, rampas, estribos, escaleras, etc. Además se implementa para productos modulares tales como escalones, descansos y alcantarillas.



Escalones y Descansos y Modulares

■ Usos y aplicaciones

Para el armado de escaleras modulares, en la industria minera, petrolera, cementera, alimenticia; industrias de producción, etc.

Para accesos a entrepisos, pasarelas, rampas, terrazas, depósitos de mercadería y equipamientos, oficinas, escaleras de emergencia.

■ Terminación a pedido:

- Sin tratamiento.
- Pintura epoxi/poliéster termocontraíble.

Consulte con nuestro Departamento Técnico por los modelos fabricados en acero inoxidable y medidas especiales.



■ Medidas estándar

Escalones:

Ancho: 250mm.

Alto: 80mm

Largos: 750mm y 1000mm

Descansos:

- 500 x 500mm

- 750 x 750mm

- 1000 x 1000mm.

Solicite medidas especiales.



Alcantarilla de Rejilla Basica



■ Usos y aplicaciones

Se utiliza para todo tipo de obra, desagües perimetrales, entradas de garages, galerías, veredas y piscinas; parques, plazas, calles peatonales, e industria en general.

■ Presentación:

- 210mm x 1010mm
- 210mm x 510mm

■ Terminación a pedido:

- Pintura epoxi/poliéster termocontraíble.
- Sin Tratamiento

Consultar por fabricación a medida y en acero inoxidable.

Cercos de Rejilla Basica

■ Características generales

Cerco modular fabricado con Rejilla Basica de chapa de acero. Los paneles están conformados por un entramado de planchuelas de 25mm de altura y 2mm de espesor, cada 60mm y por hierros redondo de cruce de 6mm de diámetro, cada 130mm.

El reticulado de 60x130mm facilita la visualización de ambos lados y el paso de la luz y el aire.

A pedido se fabrican paneles a medida, puertas y portones.

Terminación a pedido:

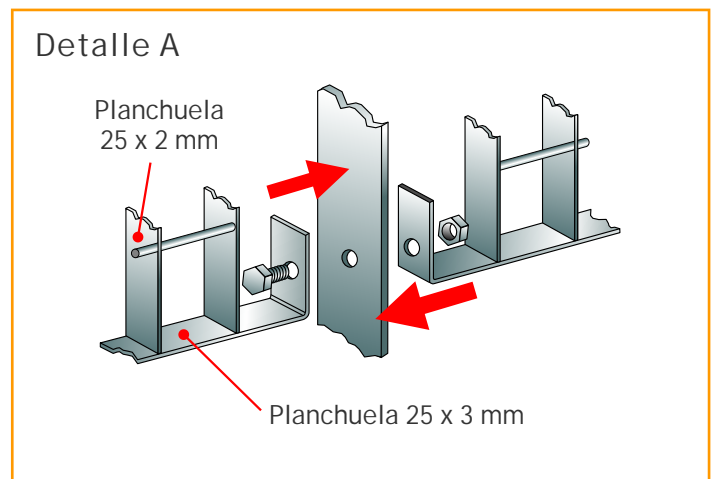
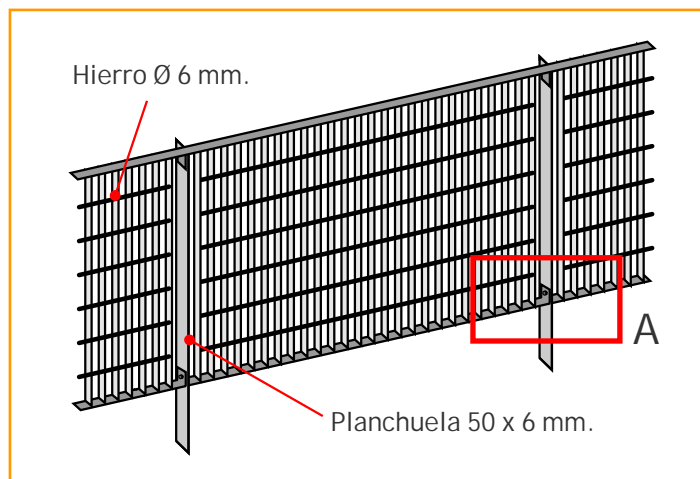
- Sin tratamiento.
- Galvanizado por inmersión en caliente.
- Con pintura epoxi / poliéster termocontraíble.

■ Usos y aplicaciones

Es ideal para la protección de zonas de acceso restringido o peligrosas. Se utiliza para cerramientos y contenciones de seguridad, divisiones, decoración y cercos en general. Cerramientos domésticos, jardines, parques, plazas, predios, parques industriales, barandas, balcones, etc.



■ Detalle constructivo



Debido a la continua innovación Industria Basica S.A. se reserva el derecho a introducir modificaciones constructivas o de forma en sus productos presentados en este catálogo.
Rev. W/A - Enero 2008