

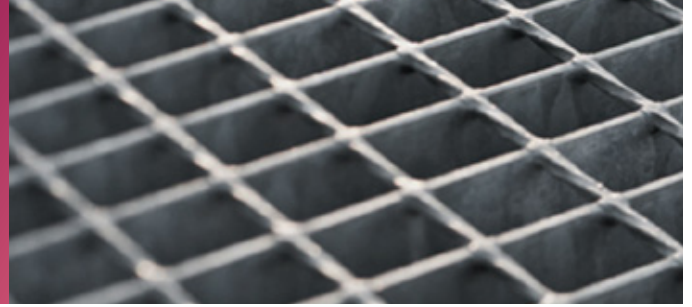


Piso Rejilla



INDUSTRIA BASICA
GRUPO CASIBA

Piso Rejilla



PISO DE REJILLA ELECTROSOLDADO



MANIOBRABLE



ANTIDESLIZANTE



POSEE GRAN
CAPACIDAD
DE CARGA



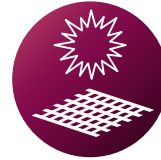
AUTOLIMPIANTE



SOPORTA
TRÁNSITO
PESADO



NO ACUMULA
LÍQUIDOS



PERMITE EL PASO
DE LA LUZ



PERMITE EL PASO
DEL AIRE
Y EL SONIDO

■ Características generales

Piso de reja electrosoldada, fabricada con chapa de acero al carbono. La reja se conforma por un entramado metálico compuesto por planchuelas de 25mm ó 32mm de altura x 3mm de espesor, cada 30mm, y por hierros de cruce entregirados, de 5mm de diámetro, cada 50mm.

Enmarcado con planchuela de 25mm ó 32mm de altura x 3mm de espesor, soldadas en los puntos de unión.

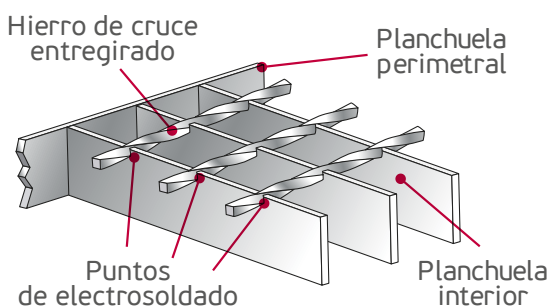
Para ser utilizada en todo tipo de industria, construcción y decoración, cuenta con proceso de galvanizado por inmersión en caliente, según norma ASTM A123, que evita su oxidación.

■ Usos y aplicaciones

Se utiliza para la construcción de plataformas, pasarelas, entresijos y pisos industriales, puentes, montacargas, rampas, estribos, escaleras, etc.

Además se implementa para productos modulares tales como escalones, descansos y alcantarillas.

■ Detalle constructivo

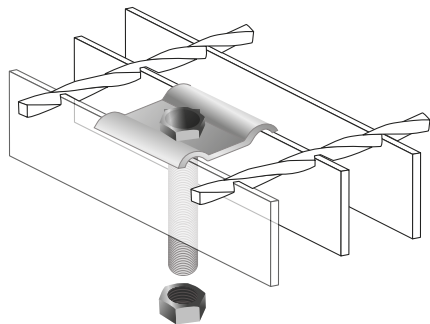
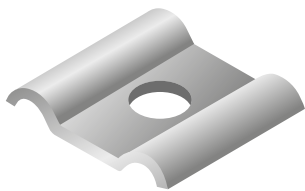


Modelos y medidas estándar

Código	Ancho (mm)	Largo (mm)	Alto (mm)	Peso (kg)	Reticulado (mm)	Planchuela (mm)	Hierro de cruce (mm)
02678	2000	1000	25	47	30x50	25x3	5
02677	1000	1000	25	23	30x50	25x3	5
02860	500	1000	25	11	30x50	25x3	5
03254	250	1000	25	7	30x50	25x3	5
02676	200	1000	25	5	30x50	25x3	5

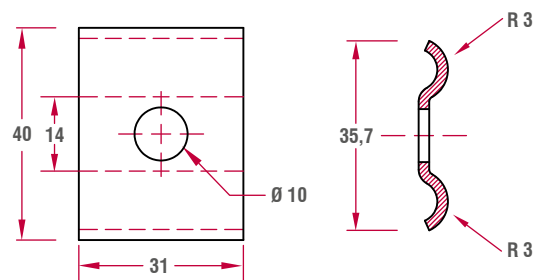
Terminación: Zincado por Inmersión en Caliente

GRAPA OMEGA PARA FIJACIÓN



Código	Descripción
02589	OMEGA FIJACIÓN PISO REJILLA - Espesor 2,1mm - PG
05610	BULÓN HEXAGONAL 3/8 x 1" 3/4 W
02376	TUERCA HEXAGONAL 3/8

Medidas (mm)



ESCALONES MODULARES

Usos y aplicaciones

Para el armado de escaleras modulares, en la industria minera, petrolera, cementera, alimenticia; industrias de producción, etc.

Para accesos a entresijos, pasarelas, rampas, terrazas, depósitos de mercadería y equipamientos, oficinas, escaleras de emergencia.



Modelos y medidas estándar

Código	Ancho (mm)	Largo (mm)	Alto (mm)	Peso (kg)	Reticulado (mm)	Planchuela (mm)	Hierro de cruce (mm)
03597	250	750	80	5	30x50	25x3	5
03568	250	1000	80	7	30x50	25x3	5

Terminación: Zincado por Inmersión en Caliente

Nota: Las imágenes incluidas en este folleto son a modo ilustrativo.



Piso Rejilla

www.expanmetal.com

Debido a la continua innovación, INDUSTRIA BASICA S.A. se reserva el derecho a introducir modificaciones constructivas o de forma en los productos presentados en éste catálogo.

Rev. C - MAYO 2020

INDUSTRIA BASICA
GRUPO CASIBA

